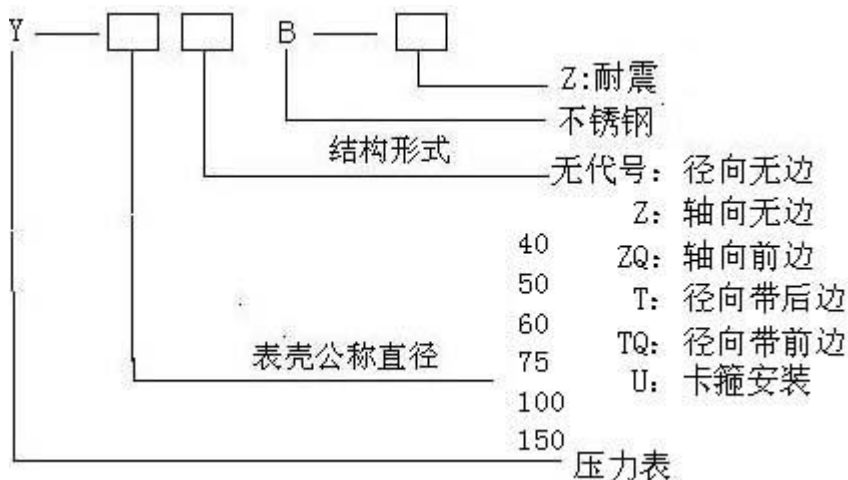


## 耐震不锈钢压力表 Y-40B/50B/60B /75B/100B/150B-Z

耐震不锈钢压力表可以适应剧烈振动环境，耐受脉动介质及冲击载荷。耐震不锈钢压力表全部采用不锈钢材料制造，主要零件采用 SS316L 材料，适用于有腐蚀性气体环境，可检测腐蚀性较强介质的压力或真空，压力表指示稳定清晰。广泛应用于石油、化工、机械、冶金等工业部门压力测量。

## 耐震不锈钢压力表型号命名：

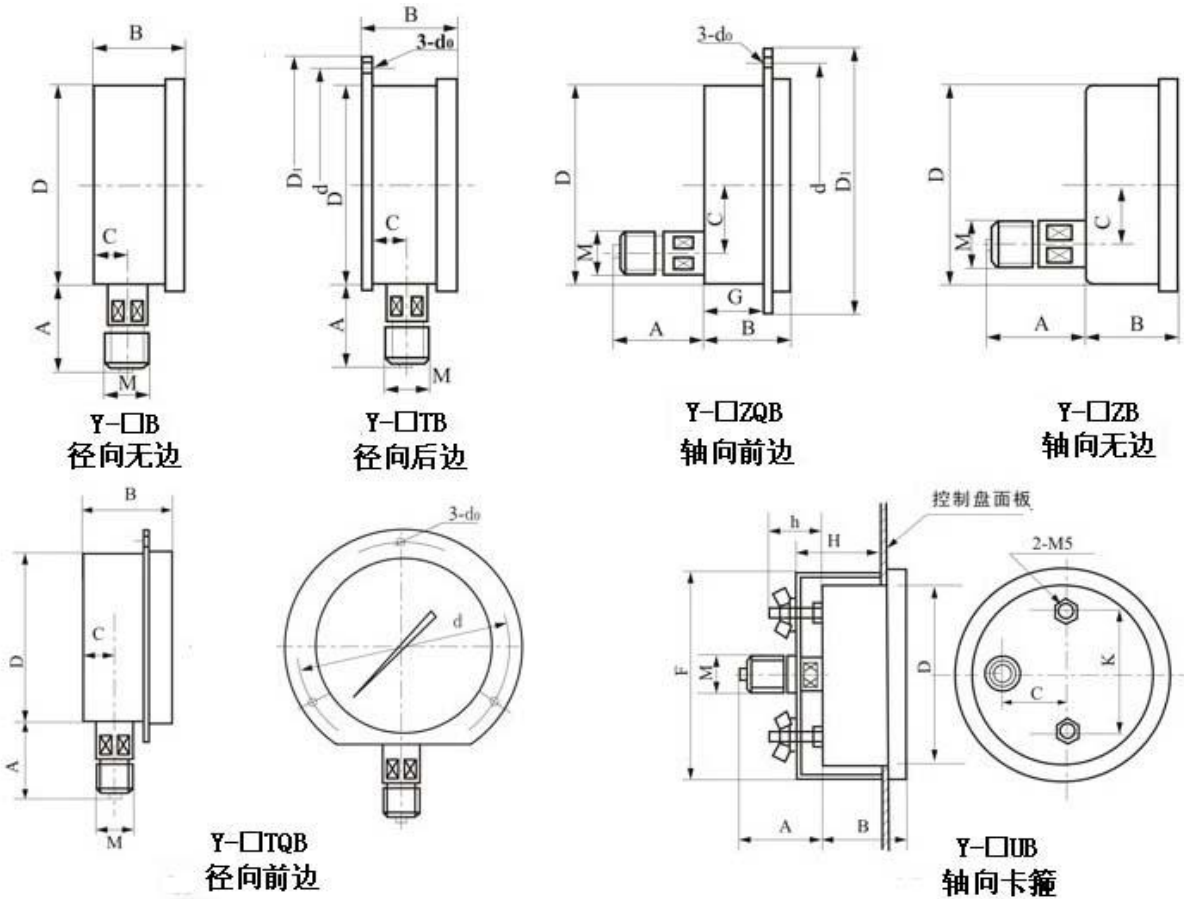


## 耐震不锈钢压力表技术参数：

型号	Y-40B-Z	Y-50B-Z	Y60B-Z	Y-75B-Z	Y-100B-Z	Y-150B-Z
公称直径(mm)	Φ 40	Φ 50	Φ 60	Φ 75	Φ 100	Φ 150
接头螺纹	M10×1; M14×1.5; M20×1.5; G1/4; G3/8; G1/2;					
精度等级(%)	2.5			1.6		
测量范围(Mpa)	-0.1~0; -0.1~0.06; -0.1~0.15; -0.1~0.3; -0.1~0.5; -0.1~0.9; -0.1~1.5; -0.1~2.4;					
	0~0.1; 0~0.16; 0~0.25; 0~0.4; 0~0.6; 0~1.0; 0~1.6; 0~2.5; 0~4.0; 0~6.0; 0~10; 0~16; 0~25; 0~40; 0~60; 0~100; 0~160;					
使用环境温度(°C)	-25℃~70℃; -40℃~70℃					
结构形式	径向无边; 轴向无边 (Z); 轴向前边 (ZQ)					

	径向带后边(T); 径向带前边(TQ); 卡箍安装(U)	
抗震等级	V. H. 4	
执行标准	JB/T1226--2001	
防护等级	IP65	
表壳材质	304SS	
接头材质	304SS; 316L	钛合金; 蒙乃尔

安装形式及外形尺寸:



型号	结构形式	外形尺寸 mm								
		A	B	C	D	d	D1	d <sub>0</sub>	G	M
Y-40B-Z	径向无边	19	25	8.5		/	/	/	/	M10 X1
Y-40ZB-Z	轴向无边	19	25	8.5		/	/	/	/	
Y-50B-Z	径向无边	29	24	9	50	/	/	/	/	G1/4
Y-50TB-Z	径向带后边	29	24	9		60	68	3.4	/	
Y-50TQB-Z	径向带前边	29	28	11		60	68	3.4	/	
Y-50ZB-Z	轴向无边	29	24	0		/	/	/	/	
Y-50ZQB-Z	轴向带前边	29	24	0	60	68	3.4	16		
Y-60B-Z	径向无边	31	32	14	60	/	/	/	/	14X1.5

Y-60TQB-Z	径向带前边	31	32	14		75	85	3.4	/	
Y-60TB-Z	径向带后边	31	32	15		75	85	3.4	/	
Y-60ZB-Z	轴向无边	30	32	0		/	/	/	/	
Y-60ZQB-Z	轴向带前边	30	32	0		75	85	3.4	19	
Y-75B-Z	径向无边	24	30	12	75	/	/	/	/	G3/8
Y-75TB-Z	径向带后边	24	30	12		90	102	5.5	/	
Y-75ZB-Z	轴向无边	24	30	10		/	/	/	/	
Y-75ZQB-Z	轴向带前边	24	30	10		90	102	5.5	15	
Y-100B-Z	径向无边	44	45	18	100	/	/	/	/	20X1.5
Y-100TQB-Z	径向带前边	44	45	18		118	118	5.5	/	
Y-100TB-Z	径向带后边	44	46	19		118	118	5.5	/	
Y-100ZB-Z	轴向无边	43	45	34		/	/	/	/	
Y-100ZQB-Z	轴向带前边	43	45	34		118	118	5.5	25	
Y-150B-Z	径向无边	50	47	19	149	/	/	/	/	20X1.5
Y-150TQB-Z	径向带前边	50	47	19		165	182	5.5	/	
Y-150TB-Z	径向带后边	50	48	20		165	182	5.5	/	
Y-150ZB-Z	轴向无边	51	47	55		/	/	/	/	
Y-150ZQB-Z	轴向带前边	51	47	55		165	182	5.5	25	
		A	B	C	D	K	F	H	h	M
Y-50UB-Z	卡箍安装	29	24	0	50	35	55	32	20	G1/4
Y-60UB-Z	卡箍安装	30	32	0	60	46	67	36	20	14X1.5
Y-75UB-Z	卡箍安装	24	30	10	75	62	82	35	25	G3/8
Y-100UB-Z	卡箍安装	43	45	34	100	69	109	44	38	20X1.5
Y-150UB-Z	卡箍安装	51	47	55	150	107	160	45	40	20X1.5

注：连接螺纹可按要求订货

#### 使用与订货须知：

耐震不锈钢压力表不适用于外界有氧、氯、硝酸和过氯化氢等强氧化剂环境。

订货请说明名称、型号及测量范围。

使用中因环境温度过高，仪表指示值不回零位，可用细针在仪表橡皮塞上通一小孔，使仪表内腔与大气相通即可。

