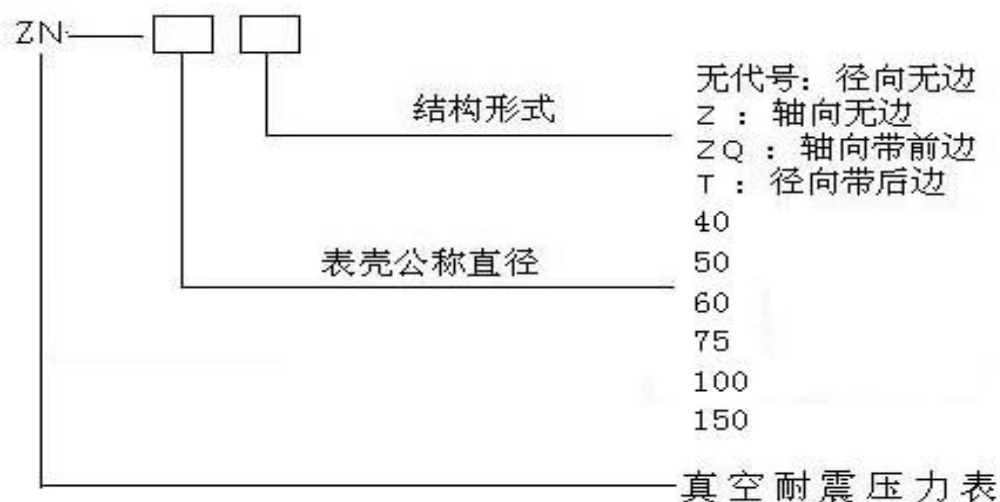


耐震真空压力表 ZN-40/50/60/75/100/150

耐震真空压力表适用于环境剧烈振动场所，可耐受介质的脉动，冲击及突然卸荷，仪表指示稳定清晰稳定。广泛应用于机械、石油、化工、冶金、矿山、电力等部门，测量对铜和铜合金无腐蚀性介质的真空测量。使用寿命长，是普通压力表的替代产品.. 防护等级 IP65。

耐震真空压力表型号命名：



耐震真空压力表技术参数：

型号	结构形式	精确度%	测量范围 MPa
ZN-40 ZN-40Z	径向无边 轴向无边	±2.5	-0.1~0;-0.1~0.06;-0.1~

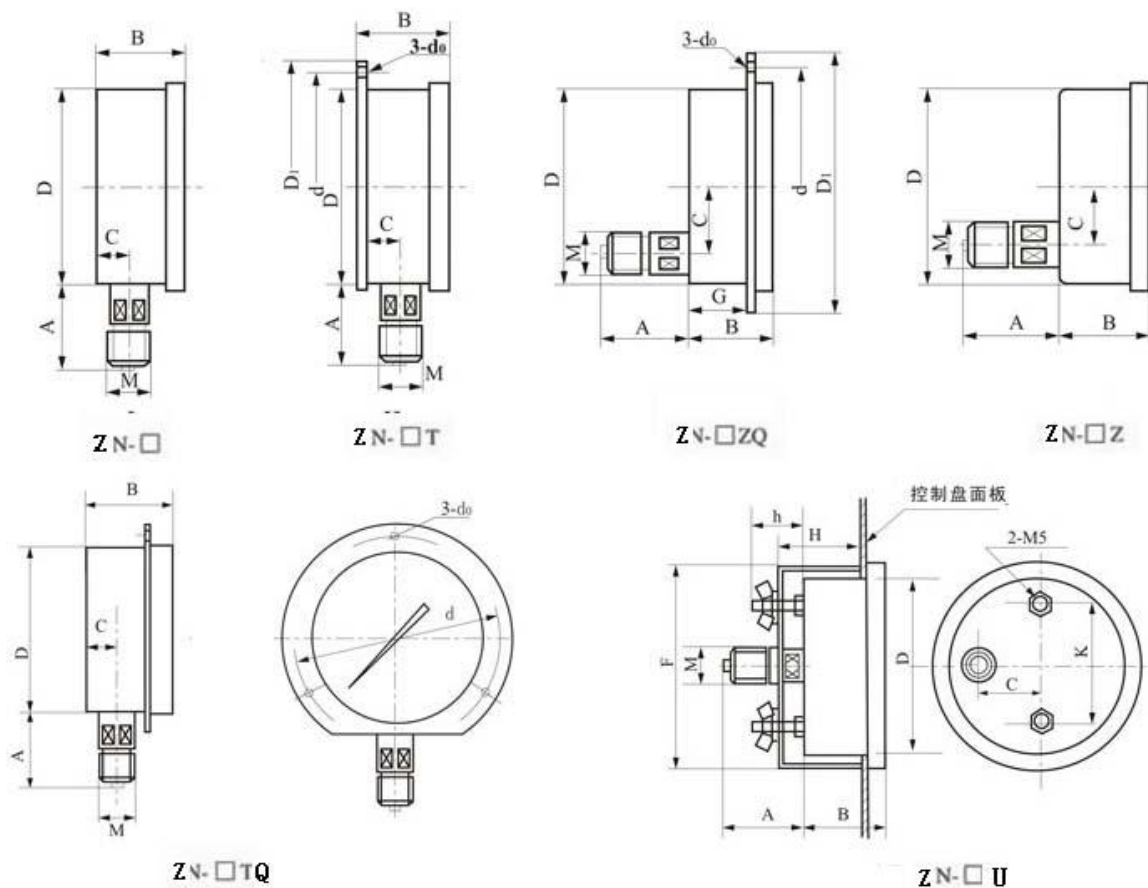
ZN-50 ZN-50T ZN-50TQ ZN-50Z ZN-50ZQ ZN-50U	径向无边 径向带后边 径向带前边 轴向无边 轴向带前边 卡箍安装	±2.5	0.15; -0.1~0.3;-0.1~0.5;-0.1~ 0.9
ZN-60 ZN-60T ZN-60TQ ZN-60Z ZN-60ZQ ZN-60U	径向无边 径向带后边 径向带前边 轴向无边 轴向带前边 卡箍安装		-0.1~1.5;-0.1~2.4;
ZN-75 ZN-75T ZN-75Z ZN-75ZQ ZN-75U	径向无边 径向带后边 轴向无边 轴向带前边 卡箍安装		
ZN-100 ZN-100T ZN-100TQ ZN-100Z ZN-100ZQ ZN-100U	径向无边 径向带后边 径向带前边 轴向无边 轴向带前边 卡箍安装	±1.6	
ZN-150 ZN-150T ZN-150TQ ZN-150Z ZN-150ZQ ZN-150U	径向无边 径向带后边 径向带前边 轴向无边 轴向带前边 卡箍安装		
注：轴向可按要求带方形前边			

真空耐震压力表使用工作温度：-5℃~55℃；-25℃~55℃；

使用工作环境振动频率不大于 25Hz，振幅不大于 1mm；

耐震真空压力表执行标准：JB/T6804；

耐震真空压力表外形尺寸



型号	外形尺寸 mm								
	A	B	C	D	d	D1	d ₀	G	M
ZN-40	19	25	8.5	41	/	/	/	/	10X1
ZN-40Z	19	25	0	41	/	/	/	/	
ZN-50	29	24	9	50	/	/	/	/	G1/4
ZN-50T	29	24	9		60	68	3.4	/	
ZN-50TQ	29	28	11		60	68	3.4	/	
ZN-50Z	29	24	0		/	/	/	/	
ZN-50ZQ	29	24	0		60	68	3.4	16	
ZN-60	31	32	14	60	/	/	/	/	14X1.5
ZN-60TQ	31	32	14		75	85	3.4	/	
ZN-60T	31	32	15		75	85	3.4	/	
ZN-60Z	30	32	0		/	/	/	/	
ZN-60ZQ	30	32	0		75	85	3.4	19	
ZN-75	24	30	12	75	/	/	/	/	G3/8
ZN-75T	24	30	12		90	102	5.5	/	

ZN-75Z	24	30	10		/	/	/	/	
ZN-75ZQ	24	30	10		90	102	5.5	15	
ZN-100	44	45	18		/	/	/	/	
ZN-100TQ	44	45	18	100	118	136	5.5	/	20X1.5
ZN-100T	44	46	19		118	136	5.5	/	
ZN-100Z	43	45	34		/	/	/	/	
ZN-100ZQ	43	45	34		118	136	5.5	25	
ZN-150	50	47	19		/	/	/	/	
ZN-150TQ	50	47	19	149	165	182	5.5	/	20X1.5
ZN-150T	50	48	20		165	182	5.5	/	
ZN-150Z	51	47	55		/	/	/	/	
ZN-150ZQ	51	47	55		165	182	5.5	25	
	A	B	C	D	K	F	H	h	M
ZN-50U	29	24	0	50	35	55	32	20	G1/4
ZN-60U	30	32	0	60	46	67	36	20	14X1.5
ZN-75U	24	30	10	75	62	82	35	25	G3/8
ZN-100U	43	45	34	100	69	109	44	38	20X1.5
ZN-150U	51	47	55	150	107	160	45	40	20X1.5
注：连接螺纹可按要求订货									

使用与订货须知：

使用中因环境温度过高，仪表指示值不回零位，可用细针在仪表橡皮塞上通一小孔，使仪表内腔与大气相通即可。

工作环境应无腐蚀性气体。

订货请说明名称、型号及测量范围。

