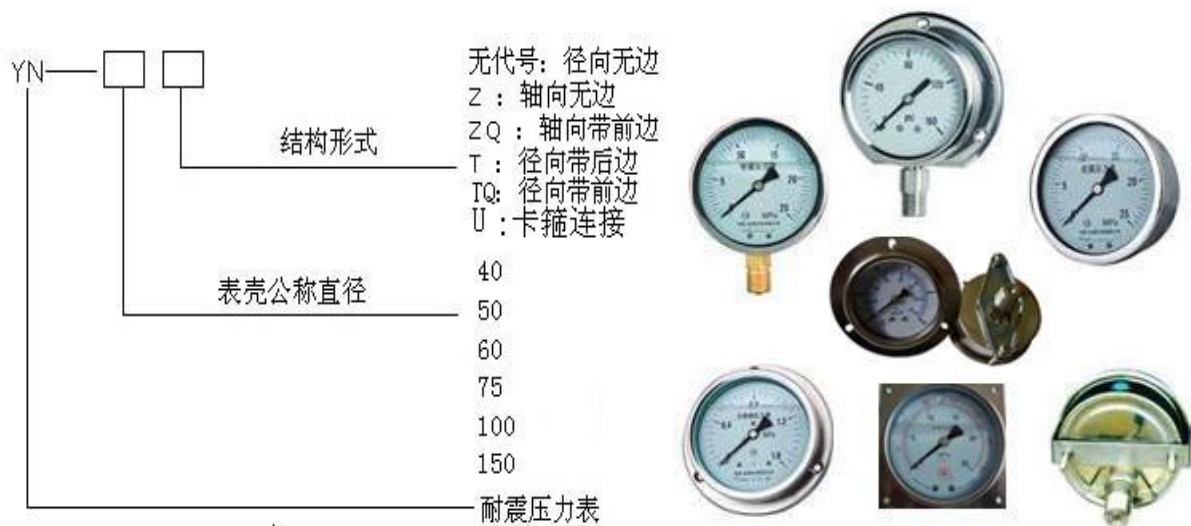


## 耐震压力表 YN-40/50/60/75/100/150

耐震压力表是在普通压力表的基础上，表壳为全密闭型结构，内部填充阻尼液(一般为甘油或者硅油)并加装缓冲机构，减轻环境剧烈振动及介质脉冲对仪表示值的影响，耐震型压力表指示稳定清晰。广泛应用于液压机械、石油、化工、冶金、矿山机械、电力设备等部门，测量对铜和铜合金无腐蚀性介质的压力。使用寿命长，是普通压力表的替代产品，防护等级 IP65。

### 耐震压力表型号命名：



使用工作温度：-5℃~55℃；-25℃~55℃

使用工作环境振动频率不大于 25Hz，振幅不大于 1mm

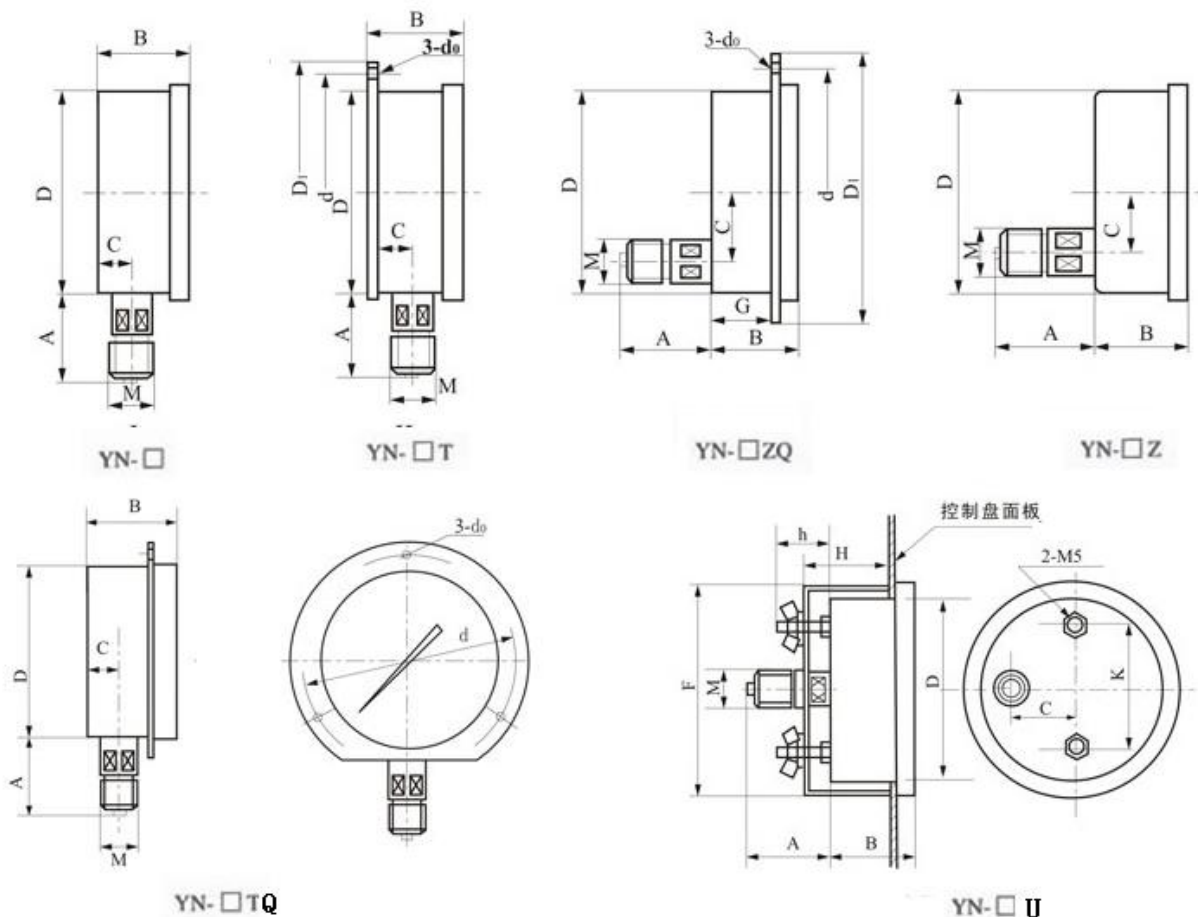
耐震压力表执行标准：JB/T6804-2006

### 耐震压力表技术参数：

型号	结构形式	精确度%	测量范围 MPa
YN-40 YN-40Z	径向无边 轴向无边	±2.5	-0.1~0; -0.1~0.06; -0.1~0.15;

YN-50 YN-50T YN-50TQ YN-50Z YN-50ZQ YN-50U	径向无边 径向带后边 径向带前边 轴向无边 轴向带前边 卡箍安装	±2.5	-0.1~0.3;-0.1~0.5;-0.1~0.9  -0.1~1.5;-0.1~2.4;0.16;  0~0.25;0~0.4;0~0.6;  0~1.0;0~1.60~2.5;  0~4.0;0~6.0;0~10;0~16 ;  0~25;0~40;0~60;0~100;  0~160;
YN-60 YN-60T YN-60TQ YN-60Z YN-60ZQ YN-60U	径向无边 径向带后边 径向带前边 轴向无边 轴向带前边 卡箍安装		(40、50 表盘量程最大到 60Mpa)
YN-75 YN-75T YN-75Z YN-75ZQ YN-75U	径向无边 径向带后边 轴向无边 轴向带前边 卡箍安装		±1.6
YN-100 YN-100T YN-100TQ YN-100Z YN-100ZQ YN-100U	径向无边 径向带后边 径向带前边 轴向无边 轴向带前边 卡箍安装	±1.6	
YN-150 YN-150T YN-150TQ YN-150Z YN-150ZQ YN-150U	径向无边 径向带后边 径向带前边 轴向无边 轴向带前边 卡箍安装		
注：轴向可按要求带方形前边			

耐震压力表外型安装尺寸：



型号	外形尺寸 mm								
	A	B	C	D	d	D1	d <sub>0</sub>	G	M
YN-40	19	25	8.5	41	/	/	/	/	M10 X1
YN-40Z	19	25	0	41	/	/	/	/	
YN-50	29	24	9	50	/	/	/	/	G1/4
YN-50T	29	24	9		60	68	3.4	/	
YN-50TQ	29	28	11		60	68	3.4	/	
YN-50Z	29	24	0		/	/	/	/	
YN-50ZQ	29	24	0	60	68	3.4	16		
YN-60	31	32	14	60	/	/	/	/	14X1.5
YN-60TQ	31	32	14		75	85	3.4	/	
YN-60T	31	32	15		75	85	3.4	/	
YN-60Z	30	32	0		/	/	/	/	
YN-60ZQ	30	32	0	75	85	3.4	19		
YN-75	24	30	12	75	/	/	/	/	G3/8
YN-75T	24	30	12		90	102	5.5	/	
YN-75Z	24	30	10		/	/	/	/	
YN-75ZQ	24	30	10		90	102	5.5	15	

YN-100	44	45	18	100	/	/	/	/	20X1.5
YN-100TQ	44	45	18		118	136	5.5	/	
YN-100T	44	46	19		118	136	5.5	/	
YN-100Z	43	45	34		/	/	/	/	
YN-100ZQ	43	45	34		118	136	5.5	25	
YN-150	50	47	19	149	/	/	/	/	20X1.5
YN-150TQ	50	47	19		165	182	5.5	/	
YN-150T	50	48	20		165	182	5.5	/	
YN-150Z	51	47	55		/	/	/	/	
YN-150ZQ	51	47	55		165	182	5.5	25	
	A	B	C	D	K	F	H	h	M
YN-50U	29	24	0	50	35	55	32	20	G1/4
YN-60U	30	32	0	60	46	67	36	20	14X1.5
YN-75U	24	30	10	75	62	82	35	25	G3/8
YN-100U	43	45	34	100	69	109	44	38	20X1.5
YN-150U	51	47	55	150	107	160	45	40	20X1.5
注：连接螺纹可按要求订货									

注：

- 1、连接螺纹如不注明按表中确定,螺纹也可按照要求生产.
- 2、接液材质：铜(螺纹接口材质：Hpb59-1，弹簧管材质：锡磷青铜)；
- 3、外壳材质：电镀铁壳或不锈钢 304 壳；
4. 耐震压力表结构原理及技术参数见 <http://www.tzylb.com/contents.asp?tid=188>

### 使用与订货须知：

使用中因环境温度过高，仪表指示值不回零位，可用细针在仪表橡皮塞上通一小孔，使仪表内腔与大气相通即可。

工作环境应无腐蚀性气体。

订货请说明名称、型号及测量范围和连接螺纹。

测量介质温度超过 55℃时可加装冷凝管，以降低介质温度，减小温度附加误差，保证测量精度。