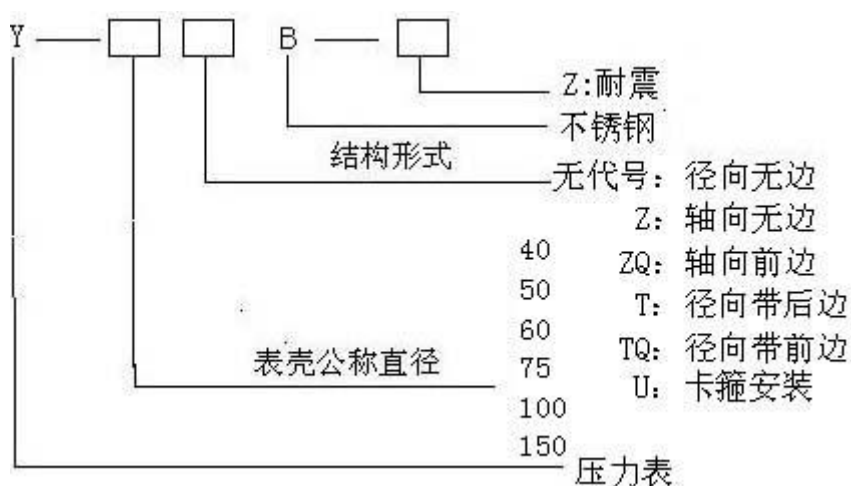


不锈钢压力表 Y-40B/50B/60B/75B/100B/150B

不锈钢压力表全部采用不锈钢材料制造，接液部件主要零件采用 SS316L 或者蒙乃尔、钛合金等材料，适用于有腐蚀性气体环境，可检测腐蚀性较强及高温介质的压力及真空度，压力表指示稳定清晰。不锈钢压力表广泛应用于石油、化工、冶金、食品、医药等工业部门压力测量。

不锈钢压力表型号命名：



不锈钢压力表量程、精度等级技术参数：

型号	结构形式	精确度%	测量范围 MPa
Y-40B	径向无边	±2.5	-0.1~0; -0.1~0.06; -0.1~0.15;
Y-40ZB	轴向无边		-0.1~0.3; -0.1~0.5; -0.1~0.9;
Y-50B	径向无边	±2.5	-0.1~1.5; -0.1~2.4; 0~0.16;
Y-50TB	径向带后边		0~0.25; 0~0.4; 0~0.6;
Y-50TQB	径向带前边		0~1.0; 0~1.6; 0~2.5;
Y-50ZB	轴向无边		0~4.0; 0~6.0; 0~10; 0~16 ; 0~
Y-50ZQB	轴向带前边		25; 0~40; 0~60; 0~100; 0~160;
Y-50UB	卡箍安装		(40、50 表盘量程最大到 60Mpa)
Y-60B	径向无边		

Y-60TB Y-60TQB Y-60ZB Y-60ZQB Y-60UB	径向带后边 径向带前边 轴向无边 轴向带前边 卡箍安装	±1.6	
Y-75B Y-75TB Y-75ZB Y-75ZQB Y-75UB	径向无边 径向带后边 轴向无边 轴向带前边 卡箍安装		
Y-100B Y-100TB Y-100TQB Y-100ZB Y-100ZQB Y-100UB	径向无边 径向带后边 径向带前边 轴向无边 轴向带前边 卡箍安装		
Y-150B Y-150TB Y-150TQB Y-150ZB Y-150ZQB Y-150UB	径向无边 径向带后边 径向带前边 轴向无边 轴向带前边 卡箍安装		
注：轴向可按要求带方形前边			

不锈钢压力表执行标准：GB/T1226-2001，Q/320211 DGH01-2003；

不锈钢压力表使用工作温度：-40℃~70℃；

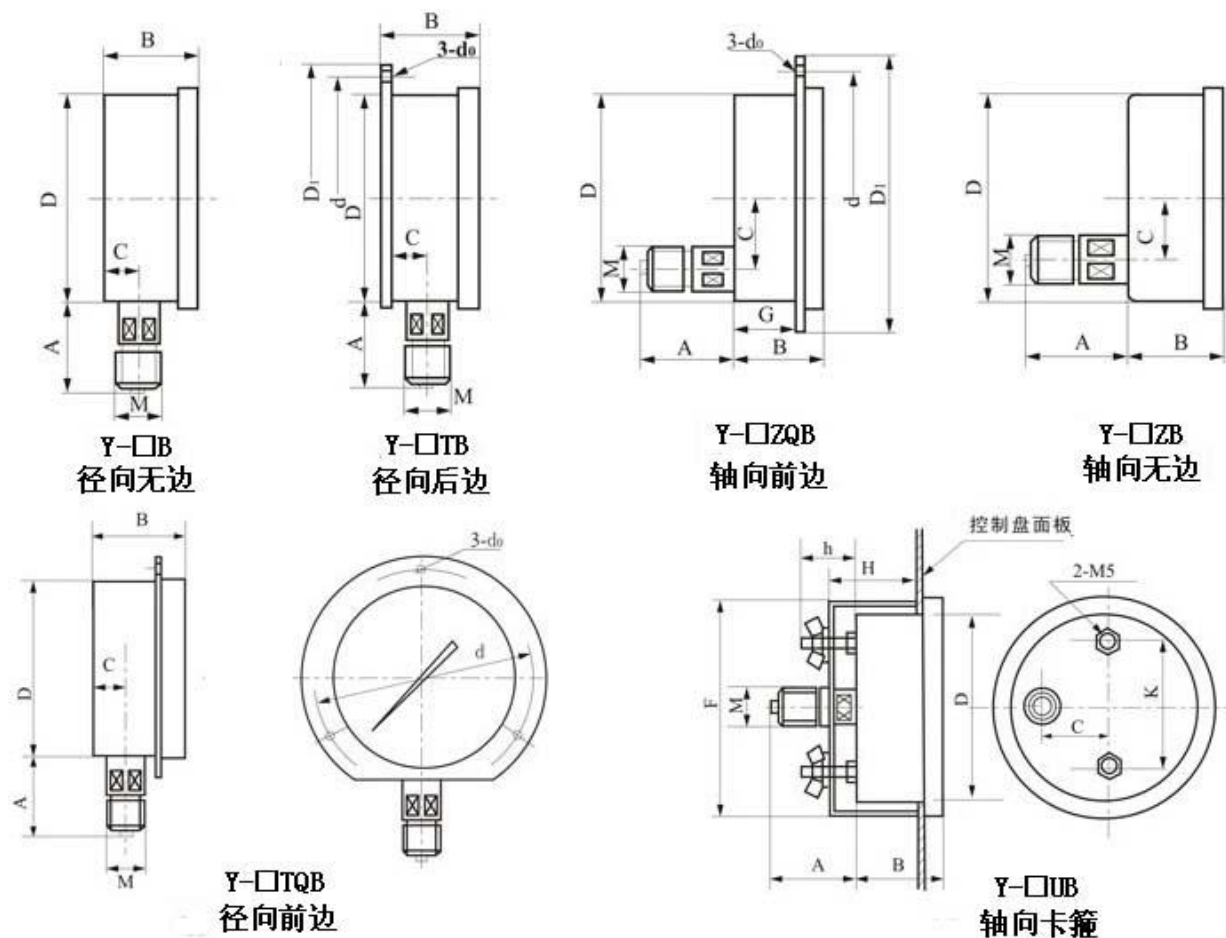
工作环境振动频率不大于 25Hz，振幅不大于 1mm；

不锈钢压力表温度影响；不大于 0.4/10℃（使用温度偏离 20±5℃）；

接液部件及外壳材质：

零件名称	材料名称
接头	0Cr18Ni19（304）；0Cr 17Ni12Mo2（316）；钛合金；蒙乃尔
弹簧管	0Cr18Ni19（304）；0Cr 17Ni12Mo2（316）；钛合金；蒙乃尔
外壳	1CR18NI9

不锈钢压力表结构形式:



不锈钢压力表外形尺寸:

型号	外形尺寸 mm								
	A	B	C	D	d	D1	d ₀	G	M
Y-40B	19	25	8.5		/	/	/	/	M10 X1
Y-40ZB	19	25	8.5		/	/	/	/	
Y-50B	29	24	9	50	/	/	/	/	G1/4
Y-50TB	29	24	9		60	68	3.4	/	
Y-50TQB	29	28	11		60	68	3.4	/	
Y-50ZB	29	24	0		/	/	/	/	
Y-50ZQB	29	24	0		60	68	3.4	16	
Y-60B	31	32	14	60	/	/	/	/	14X1.5
Y-60TQB	31	32	14		75	85	3.4	/	
Y-60TB	31	32	15		75	85	3.4	/	
Y-60ZB	30	32	0		/	/	/	/	

Y-60ZQB	30	32	0		75	85	3.4	19	
Y-75B	24	30	12	75	/	/	/	/	G3/8
Y-75TB	24	30	12		90	102	5.5	/	
Y-75ZB	24	30	10		/	/	/	/	
Y-75ZQB	24	30	10		90	102	5.5	15	
Y-100B	44	45	18	100	/	/	/	/	20X1.5
Y-100TQB	44	45	18		118	118	5.5	/	
Y-100TB	44	46	19		118	118	5.5	/	
Y-100ZB	43	45	34		/	/	/	/	
Y-100ZQB	43	45	34		118	118	5.5	25	
Y-150B	50	47	19	149	/	/	/	/	20X1.5
Y-150TQB	50	47	19		165	182	5.5	/	
Y-150TB	50	48	20		165	182	5.5	/	
Y-150ZB	51	47	55		/	/	/	/	
Y-150ZQB	51	47	55		165	182	5.5	25	
	A	B	C	D	K	F	H	h	M
Y-50UB	29	24	0	50	35	55	32	20	G1/4
Y-60UB	30	32	0	60	46	67	36	20	14X1.5
Y-75UB	24	30	10	75	62	82	35	25	G3/8
Y-100UB	43	45	34	100	69	109	44	38	20X1.5
Y-150UB	51	47	55	150	107	160	45	40	20X1.5

注：连接螺纹可按要求订货

1、连接螺纹如不注明按表中确定,螺纹也可按照要求生产.

2、接液材质：不锈钢(SUS316、蒙乃尔合金、钛合金，SUS316L)；

3、外壳材质：不锈钢 304；

使用与订货须知：

不锈钢耐震压力表不适用于外界有氧、氯、硝酸和过氯化氢等强氧化剂环境。
订货请说明名称、型号及测量范围

